

内置电源 U 系列

CLU-60A 系列

CHENGLIAN

产品特性 Product Features



- ✓ 高效率，长寿命和高信赖性
- ✓ 电压输入范围 176~264VAC
- ✓ -20~+70°C 工作温度
(具体查看降额曲线)
- ✓ 全部使用 105°C 长寿命电解电容
- ✓ 短路/过载保护功能
- ✓ 自然冷却
- ✓ 100% 满载老化
- ✓ 3 年质保

应用领域 Application area

适用于户外 (应满足防护要求)

参考标准 Reference standard

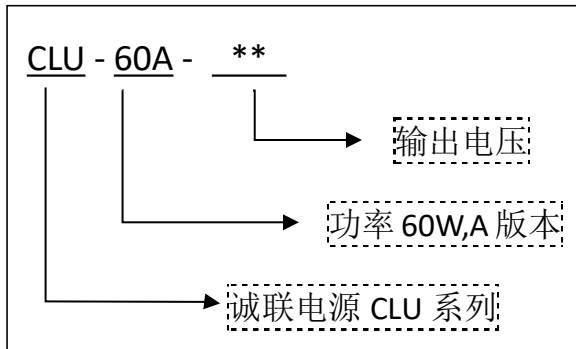
EN55022\IEC61000-4-2,3,4,5,6,8,11\GB4943\UL1012\EN60950\GB17625.1

产品描述 Product Description

CLU-60A 是一款单路恒压输出的电源，输入电压 176Vac~264Vac，输出电压有 12V、24V、36V、48V 等，适用于户外等领域。本系列产品具有超高的效率，紧凑的外壳设计，良好的散热，保障了本系列产品可长期稳定的工作。

产品命名

Product Naming



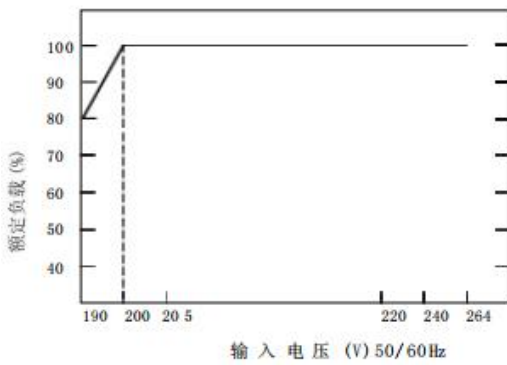
电气参数

Electrical parameters

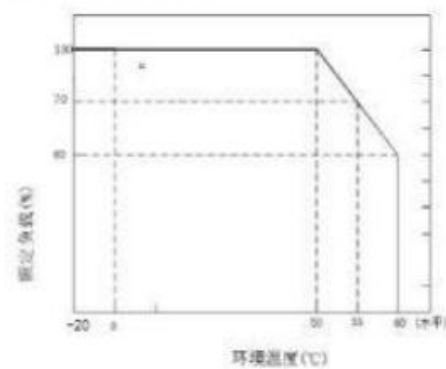
型号		CLU-60A-12	CLU-60A-24	CLU-60A-36	CLU-60A-48
输入	输入电压	176~264VAC			
	输入电流	230VAC/0.9A			
	频率范围	47~63HZ			
	效率	≥84%	≥86%	≥86%	≥86%
	漏电流	<1.0mA/240VAC			
	浪涌电流	冷启动≤50A/230VAC			
输出	直流电压	12V	24V	36V	48V
	额定电流	5A	2.5A	1.7A	1.3A
	功率	60W	60W	61.2W	62.4W
	电压调节范围	/	/	/	/
	纹波及噪声	≤400mVp-p	≤400mVp-p	≤500mVp-p	≤500mVp-p
	启动,上升时间	500ms, 20ms/230VAC负载100%			
	保持时间	20ms/230VAC负载100%			
	线性调整率	±0.5%	±1%	±1%	±1%
	负载调整率	±1%	±1%	±1%	±1%
	电压精度	±1.5%	±2%	±2%	±2%
环境要求	工作温度及湿度	-20~+70℃ 5%~90%RH不凝露 (详情参考产品规格书的降额曲线)			
	储存温湿度	-30~+80℃ 5%~90%RH不凝露			
	振动	频率范围10~500Hz,加速度2G,每个扫频循环10min,沿X,Y,Z轴各进行6个扫频循环			
	冲击	加速度20G,持续时间11ms,沿X,Y,Z轴各进行3次冲击			
	海拔高度	2000mtrs (2000m以上, 每升高100m, 环境温度降低0.6℃, 负载降额1.5%)			
电磁兼容	电磁耐受	设计参考: EN55024; EN61000-4-2,3,4,5,6,8,11			
	谐波电流	设计参考: GB17625.1			
	EMC指标	设计参考: EN55022			
安规	安全规范	设计参考: UL1012 IEC/EN60950 GB4943			
	耐压	输入--输出I/P-O/P:3Kvac/10mA; 输入---机壳I/P-CASE:1.5Kvac/10mA; 输出---机壳O/P-CASE:0.5Kvac/10mA每项测试时间为: 1min			
	绝缘阻抗	I/P-O/P: >10M ohms; I/P-Case: >10M ohms; O/P-Case: >10M ohms			
保护	过压保护	/	/	/	/
	过载保护	110~160%rated打嗝模式,故障排除后自恢复			
	过温保护	/			

	短路保护	打嗝模式,故障排除后自恢复
可靠性	MTBF	25℃环境下: 30000Hrs, MIL-HDBK-217F Notice2应力法预计
其他要求	尺寸	152mm*39mm*29mm (长*宽*高)
	包装	0.15 Kg/只, 68只/箱, 12 KG/箱
	冷却方式	<input checked="" type="checkbox"/> 自冷 <input type="checkbox"/> 风冷
	延伸方式	<input type="checkbox"/> 双三防 <input type="checkbox"/> 加盖 <input type="checkbox"/> 低温启动 (-40℃) <input type="checkbox"/> 其他
备注	<p>*如未特别说明, 所有规格参数均在输入为230VAC, 额定负载, 25℃环境下测量。</p> <p>*为了延长使用寿命, 建议配置负载时多留30%的余量。例如: 设备需要100W的功率, 则选用不小于130W的电源。</p> <p>*开关电源纹波测试方法: 用20MHz示波器在电源输出端子上测试, 示波器探头地线长度不大于12mm, 并在探头输入并联47uF电解电容和0.1uF高频电容。</p> <p>*电源是设备系统元器件的一部分, 所有的EMC测试需结合终端设备进行电磁兼容相关确认。</p>	

● 静态特性曲线

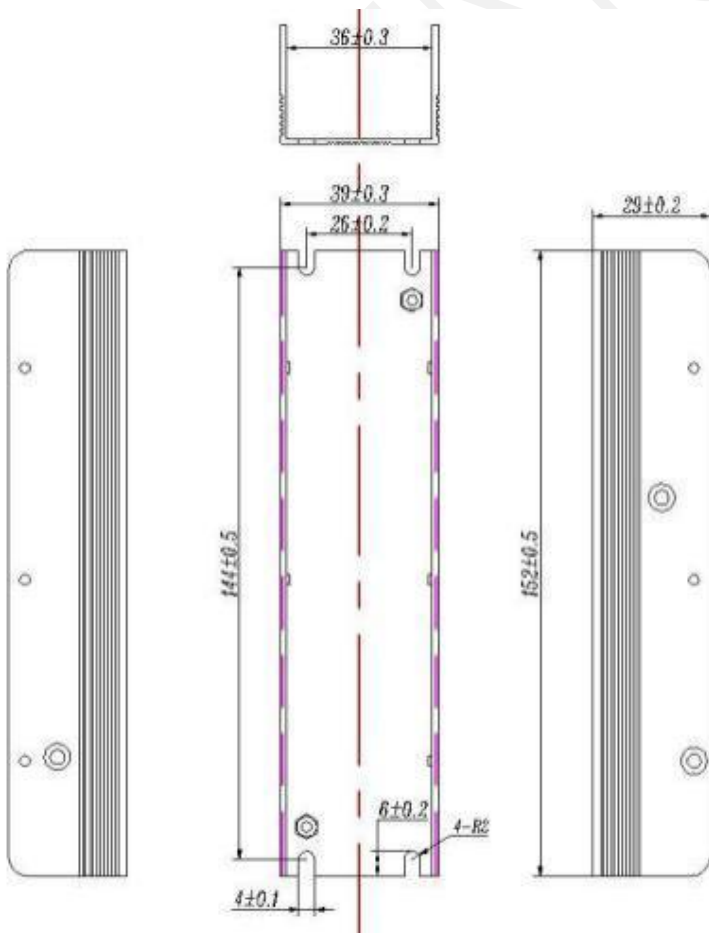


● 输出负载与温度曲线

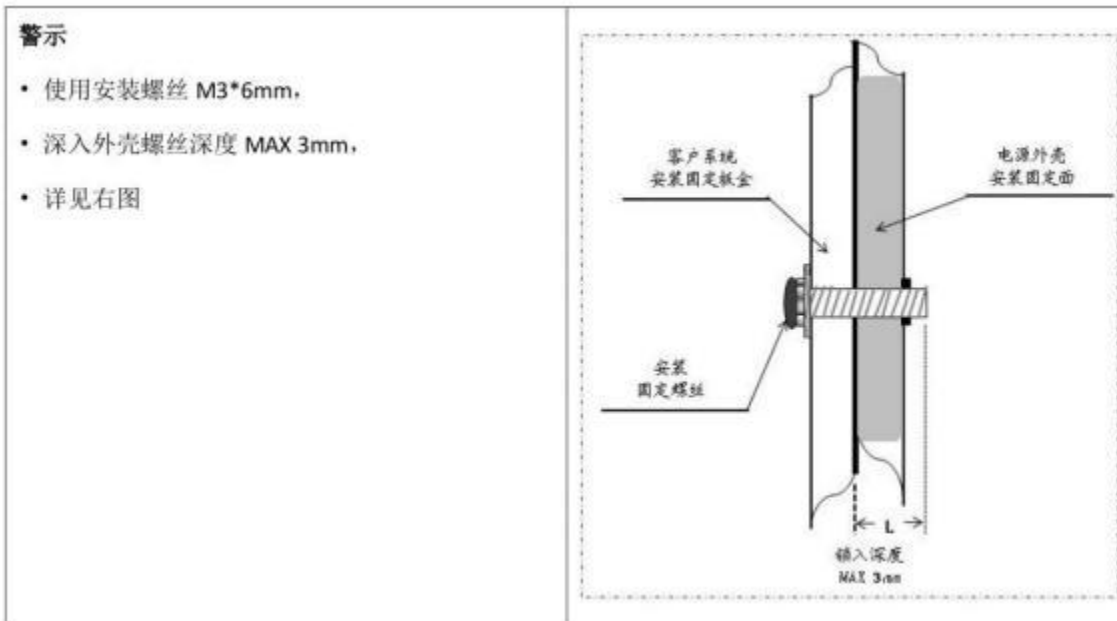


● 机构尺寸

Organizational size



安装方式: Installation method:



产品安装、使用说明: Installation and User Guide:

- 1、安装时，请按照安装方式说明进行安装。
- 2、在安装完毕通电试运行之前，请检查和校对各接线端子上的连线，确信输入和输出、交流和直流、正极和负极、电压值和电流值等正确，杜绝接反接错现象的发生，避免损坏电源和用户设备。
- 3、通电前请使用万用表测量火线、零线和接地线是否短路，输出端是否短路；通电时最好空载启动。
- 4、使用时请勿超过电源标称值，以免影响产品的可靠性。如需要改电源的输出参数，请客户在使用电源前向本司技术部门咨询，以保证使用效果和可靠性。
- 5、为保证使用的安全性和减小干扰，请确保接地端可靠接地（接地线大于 AWG18#）。
- 6、电源如出现故障，请勿擅自对其维修，请尽快与本司客户服务部联系，客服专线：0519-69882516

运输、储存: Transportation and storage:

- 1、运输：
本包装适用与汽车、船、飞机、火车等运输，运输过程中应防雨，文明装卸。
- 2、储存：
产品未使用时应存放在包装箱内，储存环境温度和相对湿度应符合该产品的要求，仓库内不应有腐蚀性气体或有腐蚀性的化学物品，并且无强烈的机械振动、冲动和强磁场作用。包装箱应垫离地面至少 20cm 高，距离墙壁、热源、窗口或空气入口至少 50cm，勿让水浸。如果时间过长（1 年以上）应经专业人员重新检验后方可使用。