

## 防雨电源系列

## CLW100 系列

# CHENGLIAN

### 产品特性 Product Features



- ✓ 高效率，长寿命和高信赖性
- ✓ 电压输入范围 176~264VAC
- ✓ -20~+70°C工作温度  
(具体查看降额曲线)
- ✓ 型材外壳，防雨设计
- ✓ 短路/过载保护功能
- ✓ 强制风冷
- ✓ 100%满载老化
- ✓ 3 年质保

### 应用领域 Application area

适用于户外

### 参考标准 Reference standard

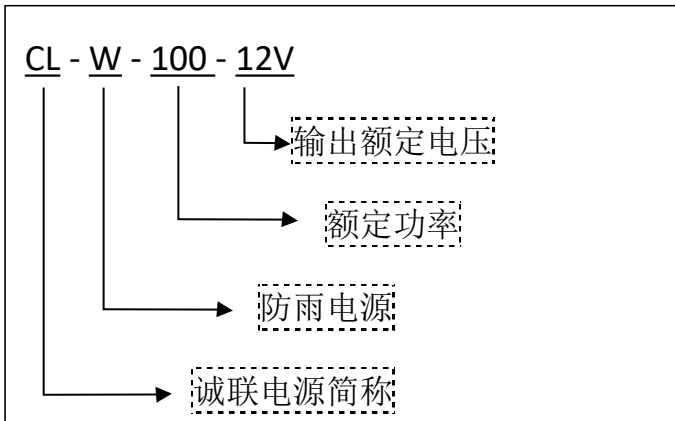
EN55024\EN61000-4-2,3,4,5,6,8,11\GB4943\UL1012

### 产品描述 Product Description

CLW100 系列是一款 100W 单路恒压输出的防雨电源，电压输入范围 176~264VAC，输出电压有 12V、24V、36V、48V 等，可适用于户外领域。本系列产品采用型材外壳防雨设计，具有超高的效率，紧凑的外壳设计，良好的散热，保障了本系列产品可长期稳定的工作。

## 产品命名

Product Naming



## 电气参数

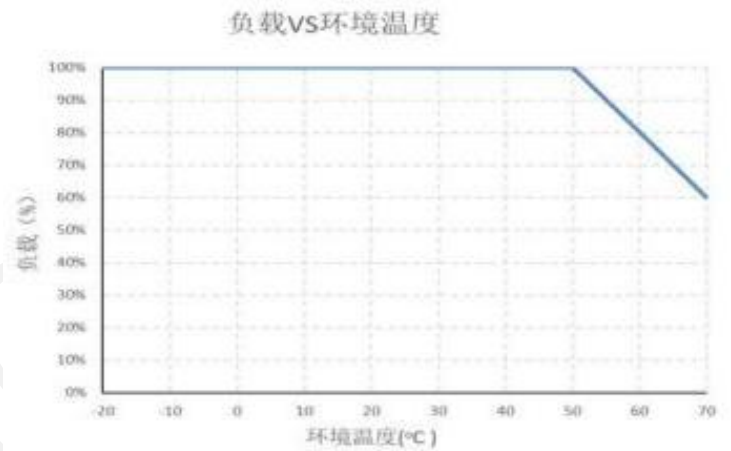
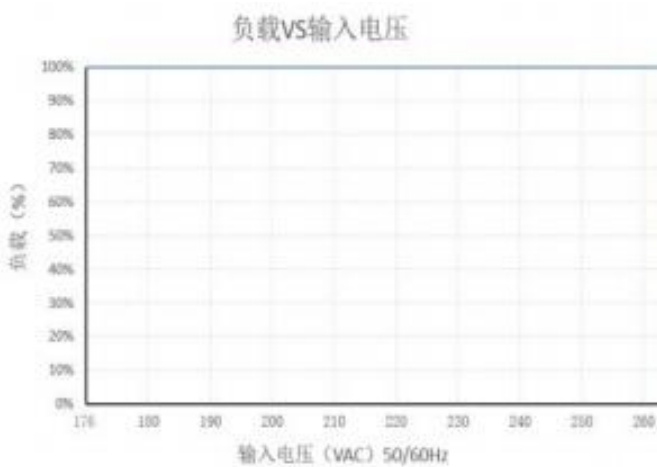
Electrical parameters

型号		CLW100--12V	CLW100--24V	CLW100--36V	CLW100--48V
输入	电压范围	176~264VAC			
	输入电流	230VAC/1.2A			
	效率	≥83%	≥84%	≥84%	≥84%
	频率范围	47~63HZ			
	漏电流	<1mA/240VAC			
	浪涌电流	冷启动50A/230VAC			
输出	直流电压	12V	24V	36V	48V
	额定电流	8.3A	4.2A	2.8A	2.1A
	功率	99.6W	100.8W	100.8W	100.8W
	电压调节范围	±5%	±5%	±5%	±5%
	纹波及噪声	120mVp-p	150mVp-p	180mVp-p	200mVp-p
	启动上升时间	2500ms, 50ms/230VAC负载100%			
	保持时间	20ms/230VAC负载100%			
	线性调整率	±0.5%	±0.5%	±0.5%	±0.5%
	负载调整率	±1.5%	±1.5%	±1.5%	±1.5%
	电压精度	±1.0%	±1.0%	±1.0%	±1.0%
环境要求	工作温度及湿度	-20~70℃ 20%~95%RH不凝露（详情参考降额曲线）			
	储存温湿度	-40~80℃ 10%~95%RH不凝露			
	振动	频率范围10~500Hz,加速度2G,每个扫频循环10min,沿X,Y,Z轴各进行6个扫频循环			
	冲击	加速度20G,持续时间11ms,沿X,Y,Z轴各进行3次冲击			
	海拔高度	2000mtrs（2000m以上，每升高100m，环境温度降低0.6℃）			
电磁兼容	电磁耐受	设计参考：EN55024；EN61000-4-2,3,4,5,6,8,11			
	谐波电流	/			
	EMC指标	/			
安规	安全规范	设计参考：GB4943/UL1012			
	耐压	输入--输出I/P-O/P:3.0Kvac/5mA；输入---机壳I/P-CASE:1.5Kvac/5mA；输出---机壳O/P-CASE:0.5Kvac/5mA每项测试时间为：1min			
	绝缘阻抗	I/P-O/P：50M ohms； I/P-Case：50M ohms； O/P-Case：50M ohms			
保护	过压保护	/	/	/	/
	过载保护	110~165%rated消除过载后恢复工作			
	过温保护	/			

	短路保护	去除异常（保留负载）恢复工作
可靠性	MTBF	25℃环境下：100000Hrs, MIL-217 Method
其他要求	尺寸	206*102*50（长*宽*高）
	包装	0.56 Kg/只，20只/箱，12.1KG/箱
	冷却方式	<input checked="" type="checkbox"/> 自冷 <input type="checkbox"/> 风冷
	延伸方式	<input type="checkbox"/> 双三防 <input type="checkbox"/> 加盖 <input type="checkbox"/> 低温启动（-40℃） <input type="checkbox"/> 其他
备注	<p>*如未特别说明，所有规格参数均在输入为230VAC，额定负载，25℃环境下测量。</p> <p>*为了延长使用寿命，建议配置负载时多留30%的余量。例如：设备需要100W的功率，则选用不小于130W的电源。</p> <p>*开关电源纹波测试方法：用20MHz示波器在电源输出端子上测试，示波器探头地线长度不大于12mm，并在探头输入并联47uF电解电容和0.1uF高频电容。</p> <p>*电源是设备系统元器件的一部分，所有的EMC测试需结合终端设备进行电磁兼容相关确认。</p>	

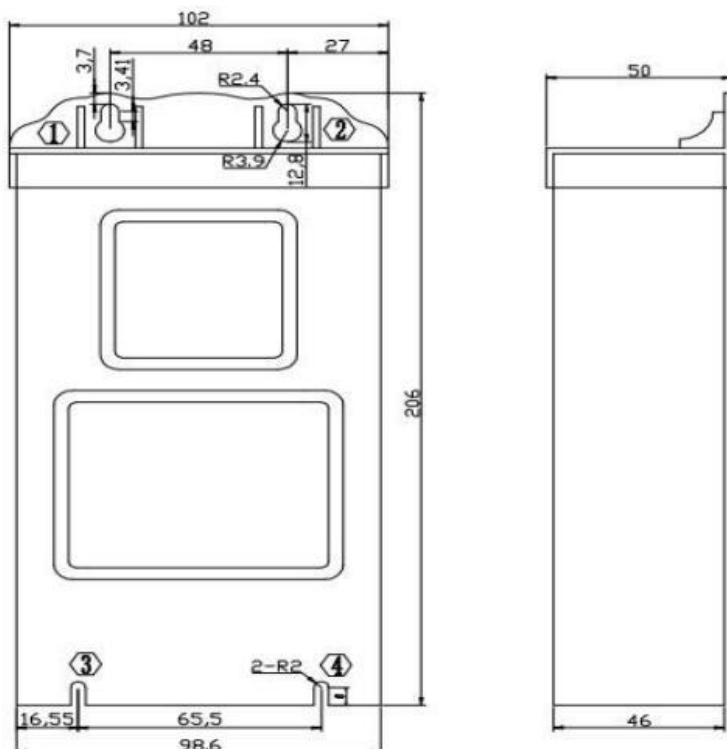
## ● 静态特性曲线

## ● 输出负载与温度曲线

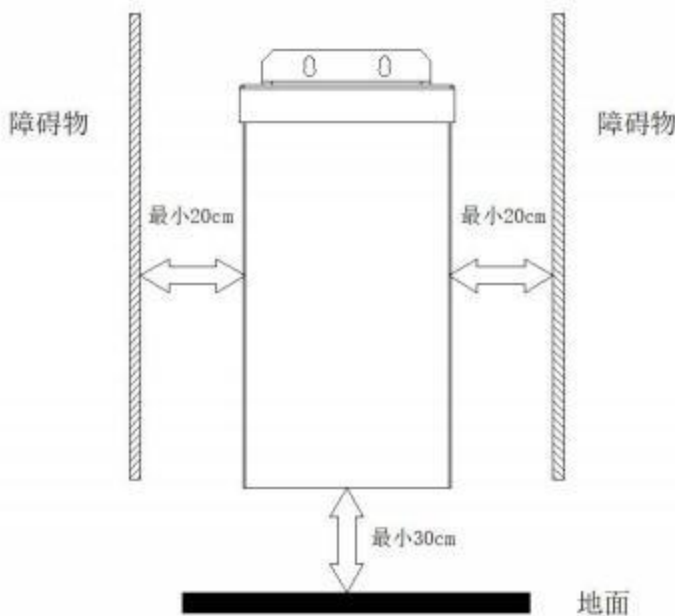


## ● 机构尺寸

Organizational size



## 安装方式: Installation method:



## 3 产品安装、使用说明: Installation and User Guide:

- 1、安装时，请按照安装方式说明进行安装。
- 2、在安装完毕通电试运行之前，请检查和校对各接线端子上的连线，确信输入和输出、交流和直流、正极和负极、电压值和电流值等正确，杜绝接反接错现象的发生，避免损坏电源和用户设备。
- 3、通电前请使用万用表测量火线、零线和接地线是否短路，输出端是否短路；通电时最好空载启动。
- 4、使用时请勿超过电源标称值，以免影响产品的可靠性。如需要改电源的输出参数，请客户在使用电源前向本司技术部门咨询，以保证使用效果和可靠性。
- 5、为保证使用的安全性和减小干扰，请确保接地端可靠接地（接地线大于 AWG18#）。
- 6、电源如出现故障，请勿擅自对其维修，请尽快与本司客户服务部联系，客服专线：0519-69882516

## 运输、储存: Transportation and storage:

### 1、运输:

本包装适用与汽车、船、飞机、火车等运输，运输过程中应防雨，文明装卸。

### 2、储存:

产品未使用时应存放在包装箱内，储存环境温度和相对湿度应符合该产品的要求，仓库内不应有腐蚀性气体或有腐蚀性的化学物品，并且无强烈的机械振动、冲动和强磁场作用。包装箱应垫离地面至少 20cm 高，距离墙壁、热源、窗口或空气入口至少 50cm，勿让水浸。如果时间过长（1 年以上）应经专业人员重新检验后方可使用。