

内置电源 DC/DC 系列

CLD-420-36B

CHENGLIAN

产品特性 Product Features



- ✓ 高效率, 长寿命和高信赖性
- ✓ 电压输入范围 81~132VDC
- ✓ -20~+70°C 工作温度
(具体查看降额曲线)
- ✓ 全部使用 105°C 长寿命电解电容
- ✓ 短路/过载保护功能
- ✓ 自然散热
- ✓ 100% 满载老化
- ✓ 3 年质保

应用领域 Application area

站台门、移动门、轨道交通、工业控制系统、机械与电气设备、工业自动化等

参考标准 Reference standard

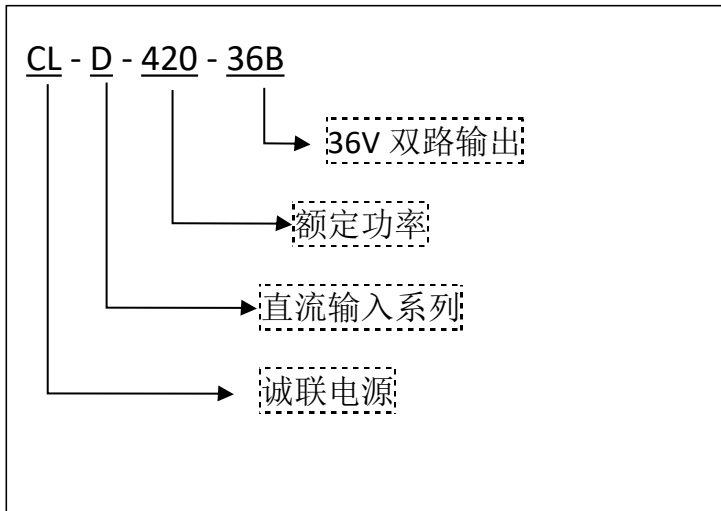
EN55032\EN61000-4-2,3,4,5,6\IEC60950\GB36284

产品描述 Product Description

CLD-420-36B 系列是一款 420W 双路恒压输出的 DC/DC 电源, 电压输入范围 81~132VDC, 可适用于站台门、移动门、轨道交通、工业控制系统、机械与电气设备、工业自动化等多种工业领域。本系列产品具有超高的效率, 紧凑的外壳设计, 良好的散热, 保障了本系列产品可长期稳定的工作。

产品命名

Product Naming



电气参数

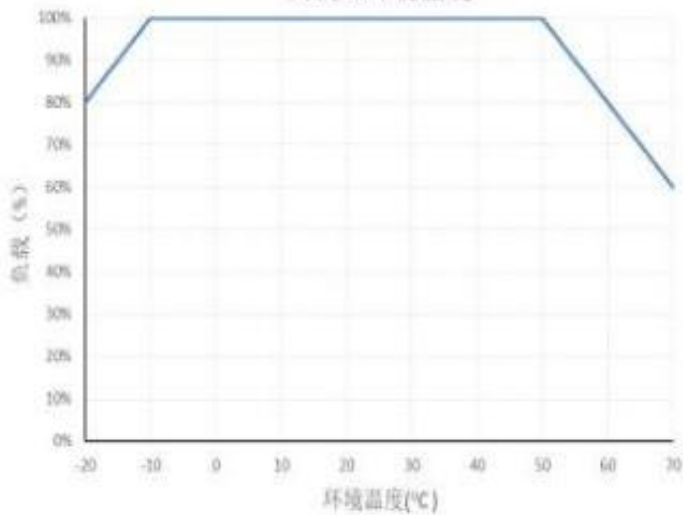
Electrical parameters

型号		CLD-420-36B	
输入	电压范围	81~132VDC	
	输入电流	120VDC/6.5A	
	效率	≥85%	
	漏电流	<1mA/120VDC	
	浪涌电流	冷启动60A/110VDC	
输出	输出通道	V1	V2
	直流电压	36V	24V
	额定电流	9A(D=0.33)	4A(D=0.33)
	功率	420W(D=0.33max);1、峰值输出功率(420W)工作占空比:D≤0.33;2、连续工作频率小于0.01Hz;3、在满足上面两条的情况下,单周期峰值功率输出时间不超过5分钟(也就是电源的峰值输出功率420W连续输出不能超过5分钟);	
	电压调节范围	36V±1V	/
	纹波及噪声	≤300mVp-p	≤200mVp-p
	启动上升时间	2000ms, 20ms负载100%	
	保持时间	20ms负载100%	
	线性调整率	±1%	±1%
	负载调整率	±2%	±2%
电压精度	±3%	±3%	
环境要求	工作温度及湿度	-20~70℃ 20%~95%RH不凝露(详情参考降额曲线)	
	储存温湿度	-30~80℃ 10%~95%RH不凝露	
	振动	频率范围10~500Hz,加速度2G,每个扫频循环10min,沿X,Y,Z轴各进行6个扫频循环	
	冲击	加速度20G,持续时间11ms,沿X,Y,Z轴各进行3次冲击	
	海拔高度	2000mtrs(2000m以上,每升高100m,环境温度降低0.6℃)	
电磁兼容	电磁耐受	设计参考: EN55032; EN61000-4-2,3,4,5,6	
	谐波电流	设计参考: GB17625.1;	
	EMC指标	设计参考: EN55032	
安规	安全规范	设计参考: IEC60950\GB36284	
	耐压	输入--输出I/P-O/P:3Kvac/5mA; 输入---机壳I/P-CASE:1.5Kvac/5mA; 输出---机壳O/P-CASE:0.5Kvac/5mA每项测试时间为: 1min	

	绝缘阻抗	I/P-O/P: 50M ohms; I/P-Case: 50M ohms; O/P-Case: 50M ohms
保护	过压保护	/
	过载保护	110~165%rated打嗝模式, 消除过载后恢复工作
	过温保护	保护, 温度降低后, 自动重启
	短路保护	去除短路(保留负载)恢复工作
可靠性	MTBF	25℃环境下: 100000Hrs, MIL-217 Method
其他要求	尺寸	215x115x50mm(L*W*H)
	包装	0.95 Kg/只, 20只/箱, 20KG/箱
	冷却方式	<input checked="" type="checkbox"/> 自冷 <input type="checkbox"/> 风冷
	延伸方式	<input type="checkbox"/> 双三防 <input type="checkbox"/> 加盖 <input type="checkbox"/> 低温启动 (-40℃) <input type="checkbox"/> 其他
备注	<p>*如未特别说明, 所有规格参数均在输入为230VAC, 额定负载, 25℃环境下测量。</p> <p>*为了延长使用寿命, 建议配置负载时多留30%的余量。例如: 设备需要100W的功率, 则选用不小于130W的电源。</p> <p>*开关电源纹波测试方法: 用20MHz示波器在电源输出端子上测试, 示波器探头地线长度不大于12mm, 并在探头输入并联47uF电解电容和0.1uF高频电容。</p> <p>*电源是设备系统元器件的一部分, 所有的EMC测试需结合终端设备进行电磁兼容相关确认。</p>	

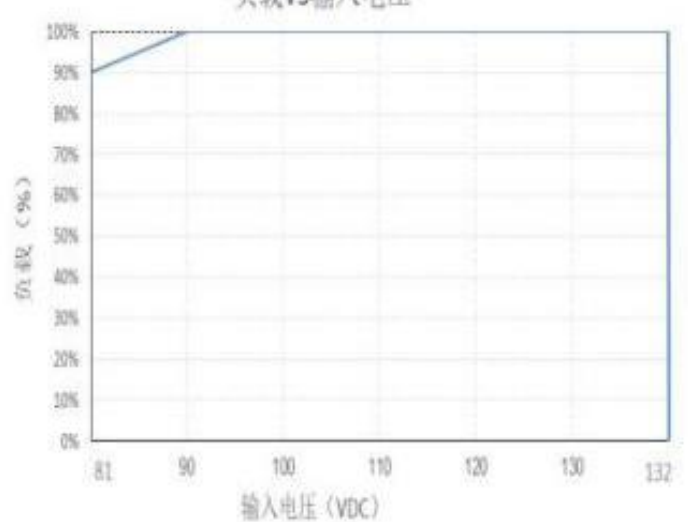
● 输出负载与温度曲线

负载VS环境温度



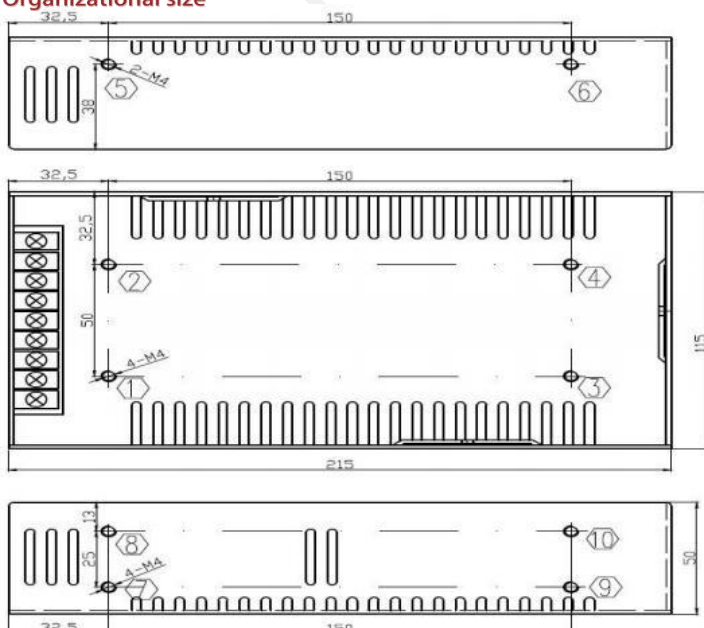
● 静态特性曲线

负载VS输入电压

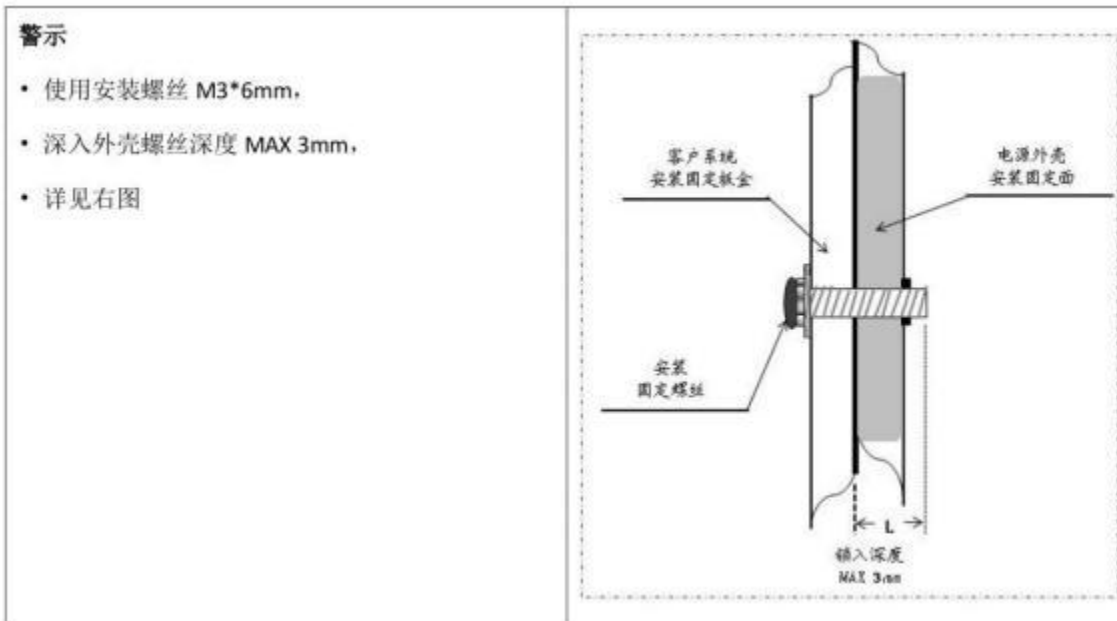


● 机构尺寸

Organizational size



安装方式: Installation method:



产品安装、使用说明: Installation and User Guide:

- 1、安装时，请按照安装方式说明进行安装。
- 2、在安装完毕通电试运行之前，请检查和校对各接线端子上的连线，确信输入和输出、交流和直流、正极和负极、电压值和电流值等正确，杜绝接反接错现象的发生，避免损坏电源和用户设备。
- 3、通电前请使用万用表测量火线、零线和接地线是否短路，输出端是否短路；通电时最好空载启动。
- 4、使用时请勿超过电源标称值，以免影响产品的可靠性。如需要改电源的输出参数，请客户在使用电源前向本司技术部门咨询，以保证使用效果和可靠性。
- 5、为保证使用的安全性和减小干扰，请确保接地端可靠接地（接地线大于 AWG18#）。
- 6、电源如出现故障，请勿擅自对其维修，请尽快与本司客户服务部联系，客服专线：0519-69882516

运输、储存: Transportation and storage:

- 1、运输：
本包装适用与汽车、船、飞机、火车等运输，运输过程中应防雨，文明装卸。
- 2、储存：
产品未使用时应存放在包装箱内，储存环境温度和相对湿度应符合该产品的要求，仓库内不应有腐蚀性气体或有腐蚀性的化学物品，并且无强烈的机械振动、冲动和强磁场作用。包装箱应垫离地面至少 20cm 高，距离墙壁、热源、窗口或空气入口至少 50cm，勿让水浸。如果时间过长（1 年以上）应经专业人员重新检验后方可使用。